



ระเบียบการแข่งขันกีฬาปาเป้า กีฬามหาวิทยาลัยมหิดล ประจำปี 2567

1. ประเภทการแข่งขัน

- 1.1 ชายคู่ ไม่จำกัดอายุ
- 1.2 หญิงคู่ ไม่จำกัดอายุ
- 1.3 คู่ผสม ไม่จำกัดอายุ

2. จำนวนนักกีฬา และการสมัครลงทะเบียนนักกีฬา

- 2.1 หนึ่งส่วนงานสามารถส่งนักกีฬาเข้าแข่งขัน ได้ไม่เกินประเภทละ 1 ทีม
- 2.2 นักกีฬาปาเป้า 1 คน สามารถเข้าแข่งขันได้เพียง 1 ประเภทเท่านั้น
- 2.3 หนึ่งส่วนงานสามารถส่งนักกีฬาสำรองได้ 2 คน ชาย 1 คน และหญิง 1 คน
- 2.4 สมัครลงทะเบียนนักกีฬา ผ่านระบบลงทะเบียนการแข่งขันกีฬามหาวิทยาลัยมหิดล เท่านั้น
เปิดลงทะเบียนนักกีฬาปาเป้า ถึงวันพฤหัสบดี ที่ 29 กุมภาพันธ์ 2567 เวลา 23.59 น.
- 2.5 ส่วนงานใดที่ลงทะเบียนนักกีฬาไว้แล้ว สละสิทธิ์ไม่ร่วมแข่งขัน ต้องแจ้งฝ่ายจัดการแข่งขันให้ทราบล่วงหน้าไม่น้อยกว่า 7 วัน
ก่อนถึงวันแข่งขัน มิเช่นนั้นจะถูกตัดสิทธิ์ร่วมแข่งขันประเภทนั้น ๆ ในปีถัดไป

3. กติกาการแข่งขัน

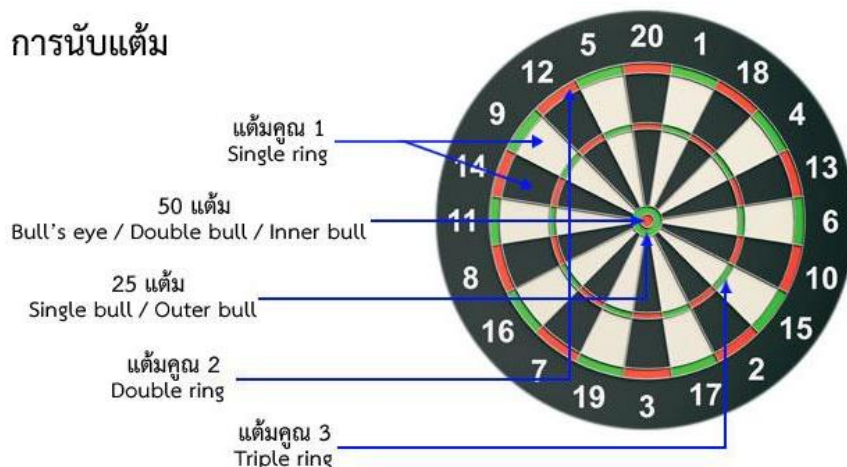
- 3.1 แบ่งสายการแข่งขันออกเป็น 4 สาย (A, B, C และ D) หรือ 2 สาย (A และ B) ทั้งนี้รูปแบบการแข่งขัน ขึ้นอยู่กับจำนวนส่วนงานที่ส่งทีมนักกีฬา รายละเอียดดูจากผังการแข่งขัน เมื่อมีทีมแข่งขันมากกว่า 16 ส่วนงานขึ้นไป รอบคัดเลือกแข่งขันแบบแพ้คัดออก แต่หากมีทีมแข่งขันน้อยกว่าหรือเท่ากับ 16 ส่วนงาน หรือน้อยกว่าตั้งแต่ 8 ส่วนงานลงไป รอบคัดเลือกแข่งขันแบบพบกันหมดเก็บคะแนน
- 3.2 ในแต่ละสาย การแข่งรอบคัดเลือก, รอบสอง, รอบสาม แข่ง 1 เกม แพ้คัดออก หรือรอบคัดเลือกแข่งขันแบบพบกันหมดแข่ง 1 เกม เก็บคะแนน ชนะได้ 3 คะแนน เสมอได้ 1 คะแนน และแพ้ได้ 0 คะแนน (การเสมอ คือทั้ง 2 ทีมปิดเกมไม่ได้) คัดคะแนนรวม ที่ 1 และ ที่ 2 ของแต่ละสายเข้ารอบก่อนรองชนะเลิศ (ไขว้สาย) หากคะแนนเท่ากันใช้กฎ Head to Head หากคะแนนเท่ากันแบบงูพันทาง ทีมที่มีคะแนนเท่ากันแข่งปิดเกมที่ช่อง Double 1 ทีมที่ปิดเกมได้ในรอบเดียวกันจะผ่านเข้ารอบถัดไป แข่งปิดเกมที่ช่อง Double 1 จบกว่าจะได้อันดับที่ 1 และ/หรืออันดับที่ 2 ของสาย
- 3.3 รอบคัดเลือกเมื่อทั้ง 2 ทีม เหลือแต้มน้อยสุดที่สามารถปิดเกมได้เท่ากัน (เหลือ 2 แต้ม ปิดเกมช่อง Double 1) ให้โอกาสปิดเกม 2 รอบ โดยจะเริ่มนับหลังจากทีมคู่แข่งเหลือ Double 1 เท่ากัน หากเกมนั้นไม่สามารถปิดเกมได้ถือว่าเสมอกัน
- 3.4 การแข่งรอบก่อนรองชนะเลิศ (ไขว้สาย), รอบรองชนะเลิศ, รอบชิงชนะเลิศ แข่งขันกันแบบชนะ 2 ใน 3 เกม
- 3.5 การแข่งรอบตัดเชือกเพื่อเข้ารอบก่อนชิงที่ 3, รอบก่อนชิงที่ 3, รอบชิงที่ 3 แข่งขันกันแบบชนะ 2 ใน 3 เกม
- 3.6 การแข่งขันประเภทคู่ ใช้แต้มตั้งต้น 501
- 3.7 กรรมการจะเป็นผู้กำหนดการเสี่ยงทาย ให้ทีมใดจะได้สิทธิ์เริ่มปาก่อน
- 3.8 การปาเป้า 1 ชุดจะใช้ลูกดอก 3 ดอก ต่อผู้เล่น 1 คน (ผู้เล่น คือ นักกีฬาที่ทำการแข่งขัน)
- 3.9 กรรมการชานแถมที่ได้เสร็จก่อน ผู้เล่นจึงจะถอนลูกดอกออกได้ หากสงสัยแถมให้ทักท้วงทันทีหลังกรรมการชานแถมของผู้เล่นในชุดนั้นๆ ขณะลูกดอกยังปักอยู่ที่เป้า เมื่อผู้เล่นอีกทีมเริ่มปาจะถือว่าแถมที่กรรมการชานนั้นถูกต้องแล้ว
- 3.10 การคิดแต้ม กรรมการจะคิดแต้มจากลูกดอกที่ปาในแต่ละดอกกว่าปักอยู่ที่ช่องแถมใด และจะคูณด้วย 2 เมื่อเข้าช่อง Double หรือ คูณด้วย 3 เมื่อเข้าช่อง Triple ของแถมนั้น ๆ
- 3.11 กรรมการจะคิดแต้มเฉพาะลูกดอกที่ปักอยู่บนเป้าที่มีแต้มเท่านั้น ลูกดอกปักแล้วหลุด ปักเสียทาง กระเด็นวางซ้อนกัน โดยที่ปลายลูกดอกไม่ปักเป้า ไม่คิดแต้ม ลูกดอกปักกลางเส้นใบมีตระกูลแถมไม่ได้ ดอกนั้นให้ปาใหม่
- 3.12 เมื่อลูกดอกถูกปาออกจากมือผู้เล่น จะปักที่เป้าหรือไม่ก็ตาม ไม่สามารถนำกลับมาปาใหม่ในชุดนั้นได้
- 3.13 เมื่อลูกดอกหล่นจากมือผู้เล่นอันไม่มีเจตนาที่จะปาไปที่เป้า ถือว่ายังไม่เริ่มปาสสามารถนำกลับมาปาใหม่ได้
- 3.14 ตำแหน่งที่ยืนปา ผู้เล่นจะต้องไม่ยืนล้ำเส้น ถ้ายืนล้ำเส้นถือว่าฟาวล์ในชุดนั้น
- 3.15 ขณะยืนปา ลูกดอกยังไม่ออกจากมือเท้าทั้ง 2 ข้างต้องอยู่บนพื้น หากยกเท้าข้างใดข้างหนึ่งก่อนถือว่าฟาวล์ในชุดนั้น

- 3.16 หากผู้เล่นทำผิดกติกา ให้ถือว่าการปาชูดนั้นพาวล์ ไม่คิดแต้ม ถึงแม้ในมือผู้เล่นจะเหลือลูกดอกก็ตาม รวมถึงลูกดอกที่ปาไปก่อนในชูดนั้นด้วย ประเภทคู่ 1 คน เท่ากับ 1 ชูด (ลูกดอก 3 ดอก)
- 3.17 การแข่งขันประเภทคู่ ผู้เล่นระหว่างทีมจะสลับกันปา เช่น ทีม ก. แข่งกับ ทีม ข. ลำดับมือปาจะเป็น ก.มือ 1 - ข.มือ 1 และ ก.มือ 2 - ข.มือ 2 หากผู้เล่นปาทำแต้มเกินจากที่เหลืออยู่ การปาชูดนั้นถือเป็นโมฆะ (Bust) ต้องเปลี่ยนให้ผู้เล่นอีกทีมตามลำดับมือ ปาต่อทันที แม้จะมีลูกดอกเหลืออยู่ในมือก็ตาม
- 3.18 เมื่อเริ่มการแข่งขันในเกมนั้นแล้ว ผู้เล่นในทีมเดียวกันไม่สามารถสลับลำดับมือปาได้
- 3.19 แต้มที่ผู้เล่นปาได้ในแต่ละครั้ง จะถูกหักลบออก ทีมใดทำแต้มครบก่อน โดยผลลบสุดท้ายเท่ากับศูนย์พอดีเป็นฝ่ายชนะ
- 3.20 เกมจบลงเมื่อผู้เล่นฝ่ายใดฝ่ายหนึ่ง ปาลูกดอกปิดเกมที่แต้มสุดท้ายผลลบเท่ากับศูนย์พอดี และถือเป็นผู้ชนะ
- 3.21 ต้องปิดเกมที่ช่อง Double หรือ ช่อง Double Bull (จุดแดงตรงกลางเป้า กรณีเหลือ 50 แต้ม) โดยจุด Double สุดท้ายเมื่อปิดเกมผลลบสุดท้ายต้องเท่ากับศูนย์พอดี
- 3.22 ผู้เล่นสามารถถามแต้มที่ปาได้ แต้มที่เหลือได้ แต่ห้ามถามว่าต้องปิดเกมเลขอะไร
- 3.23 ผู้เล่นจะต้องใส่เสื้อประจำทีม แต่งกายสุภาพและเหมาะสม สวมรองเท้าหุ้มส้น ในระหว่างการแข่งขัน ห้ามใส่กางเกงขาสั้น ห้ามใส่กางเกงยีนส์-กระโปรงยีนส์ ห้ามสวมรองเท้าแตะ ห้ามถอดรองเท้า ยกเว้นกรณีบาดเจ็บที่เท้าไม่สามารถสวมรองเท้าได้
- 3.24 ก่อนเริ่มจับสลากแบ่งสาย ผู้เล่นทีมใดไม่มาแสดงตน จะถือว่าสละสิทธิ์การแข่งขันในประเภทรุ่นนั้น ๆ
- 3.25 เมื่อเริ่มเกมการแข่งขัน หากผู้เล่นเกมนั้นมาช้าเกิน 5 นาที จะถูกปรับแพ้ ในเกมการแข่งขันนั้น ๆ
- 3.26 มารยาทระหว่างการแข่งขัน เมื่อมีผู้เล่นกำลังปา ผู้เล่นอีกฝ่ายห้ามส่งเสียงรบกวน รวมทั้งกองเชียร์ทีมต่าง ๆ ให้หยุดเชียร์ หรือห้ามส่งเสียงดังรบกวนสมาธิขณะผู้เล่นกำลังจะปา
- 3.27 ผู้เล่นสามารถท้วงติงผู้เล่นอีกฝ่ายได้ หากขณะนั้นผู้เล่นอีกฝ่ายกำลังปา หรือปาผิดกติกา
- 3.28 ในการแข่งขัน ถือว่าตัดสินของกรรมการจัดการแข่งขันเป็นที่สุด

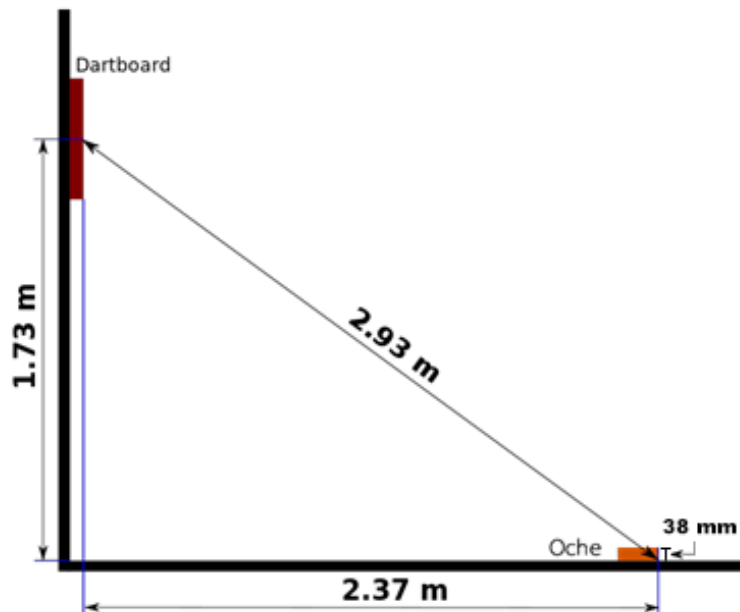
- หมายเหตุ**
- (1) นักกีฬาสามารถนำลูกดอกน้ำหนักมาตรฐาน (18-25 กรัม) ของนักกีฬามาทำการแข่งขันได้
 - (2) การเสียหายเพื่อหาผู้เล่นหรือทีมเริ่มเกมเป็นดุลยพินิจของกรรมการจัดการแข่งขัน
 - (3) โปรตแสดงบัตรประชาชน หรือบัตรเจ้าหน้าที่ส่วนงานในวันแข่งขันเพื่อลงทะเบียนแสดงตน
 - (4) นักกีฬาต้องลงทะเบียนแสดงตนก่อนเริ่มการแข่งขัน ไม่แสดงตนจะถือว่าสละสิทธิ์การแข่งขันในประเภทรุ่นนั้น ๆ
 - (5) เมื่อมีการเปลี่ยนตัวให้นักกีฬาสำรองแข่งขันแทนแล้ว นักกีฬาตัวจริงถือว่าสละสิทธิ์การแข่งขันประเภทรุ่นนั้นๆ จะไม่สามารถสลับตัวนักกีฬาเข้าแข่งขันได้อีก และต้องแจ้งเปลี่ยนตัวนักกีฬาสำรองก่อนเริ่มการแข่งขันอย่างน้อย 15 นาที

4. การนับแต้ม ระยะการติดตั้งเป้า ระยะการยืนปาเป้า

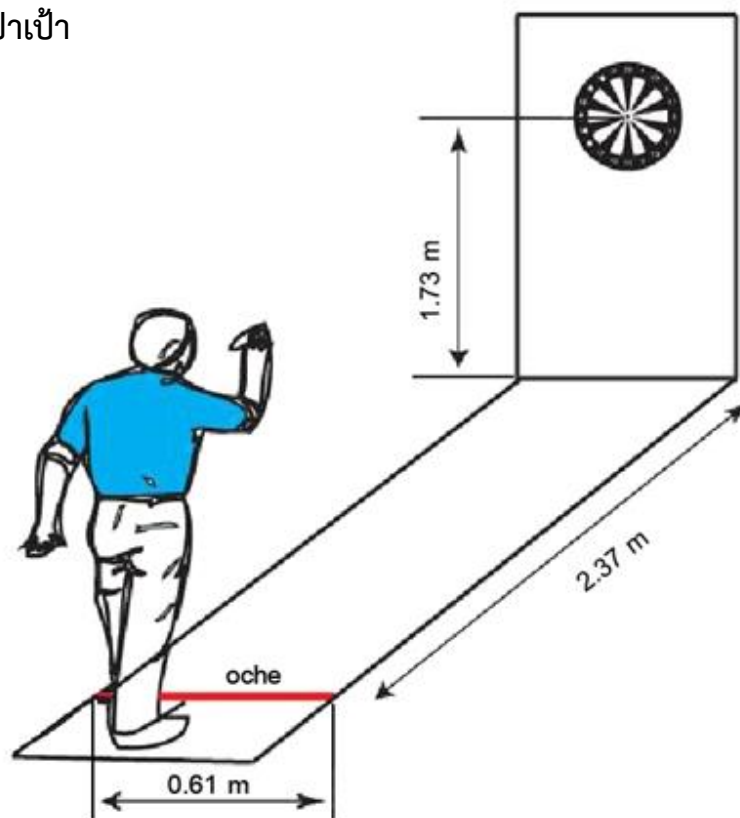
การนับแต้ม



ระยะการติดตั้งเป้า

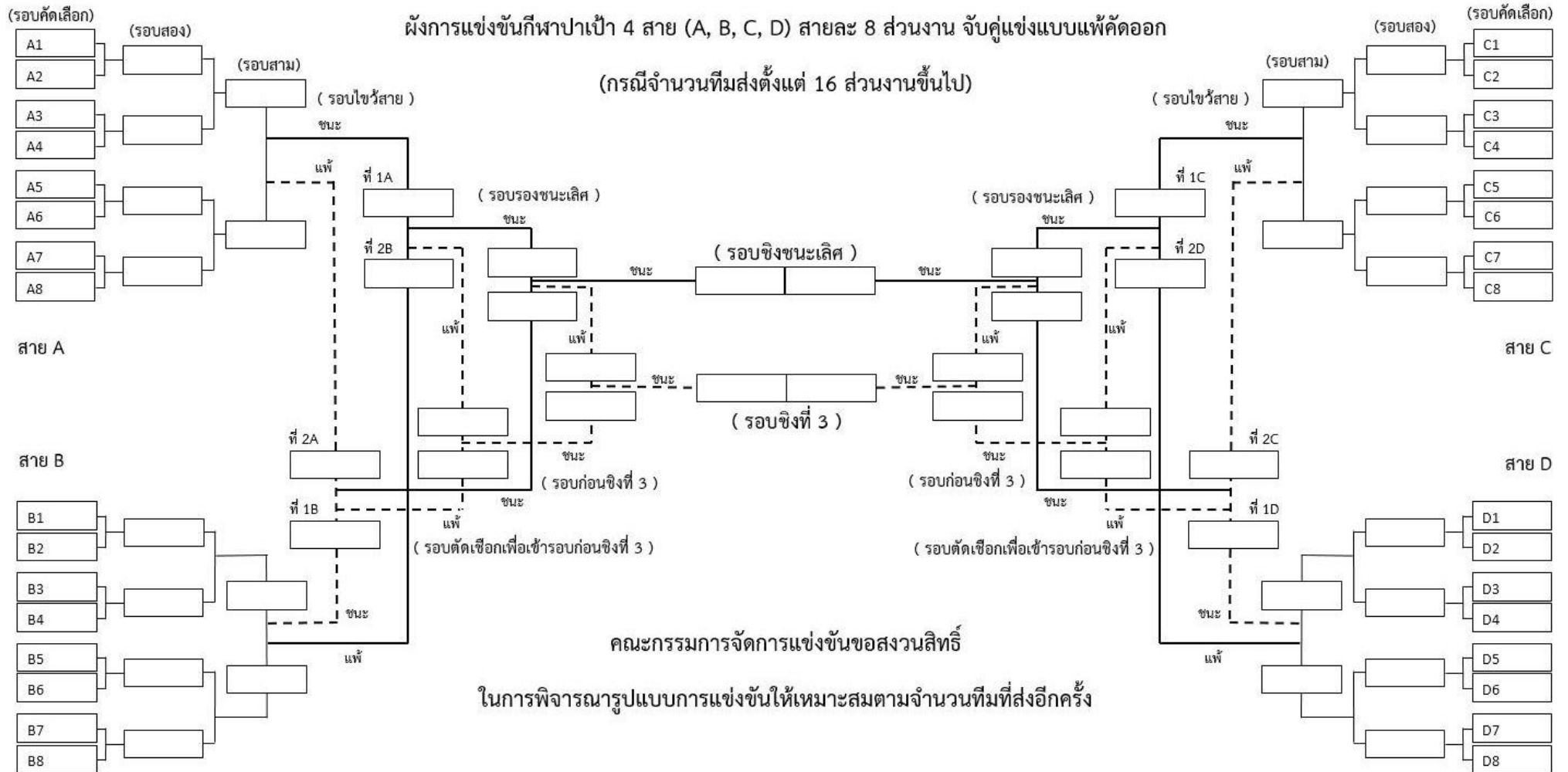


ระยะการยืนปาเป้า



5. สายการแข่งขันแบ่งออกเป็น 4 สาย (A, B, C และ D) หรือ 2 สาย (A และ B)

เมื่อมีส่วนงานลงทะเบียนแข่งมากกว่า 16 ส่วนงานขึ้นไป รอบคัดเลือกแต่ละสายแข่งแบบแพ้คัดออก และเมื่อมีส่วนงานลงทะเบียนแข่งน้อยกว่า หรือเท่ากับ 16 ส่วนงาน หรือน้อยกว่าตั้งแต่ 8 ส่วนงานลงไป รอบคัดเลือกแต่ละสายแข่งแบบพบกันหมดเก็บคะแนน ทั้งนี้คณะกรรมการจัดการแข่งขันขอสงวนสิทธิ์พิจารณาการแบ่งสายและรอบการแข่งขันตามความเหมาะสม หากจำนวนทีมลงทะเบียนไม่เป็นไปตามที่กำหนดไว้อีกครั้ง (จับสลากแบ่งสายในวันแข่ง ก่อนเริ่มการแข่งขัน 15 นาที)

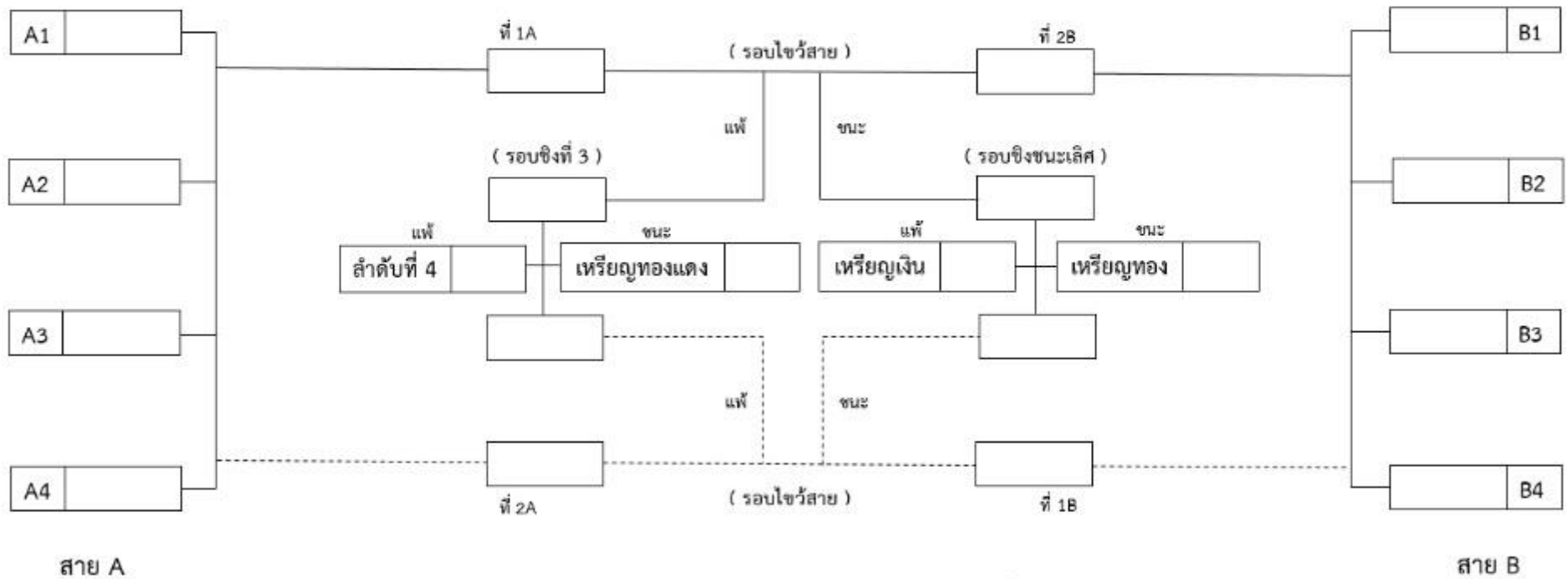


ผังการแข่งขันกีฬาปาเป้า 2 สาย (A และ B) สายละ 4 ส่วนงาน รอบคัดเลือกแข่งแบบพบกันหมด

(กรณีจำนวนทีมส่ง 8 ส่วนงาน หรือน้อยกว่า)

(รอบคัดเลือก)

(รอบคัดเลือก)



คณะกรรมการจัดการแข่งขันของสงวนสิทธิ์
ในการพิจารณารูปแบบการแข่งขันให้เหมาะสมตามจำนวนทีมที่ส่งอีกครั้ง

6. กำหนดการแข่งขัน (วันเสาร์ และวันอาทิตย์ รวมแข่ง 2 วัน)

6.1 รอบคัดเลือก, รอบสอง, รอบสาม, รอบก่อนรองชนะเลิศ, รอบตัดเชือกเพื่อเข้ารอบก่อนรอบชิงที่ 3, รอบก่อนชิงที่ 3, รอบรองชนะเลิศ ณ บริเวณโถงชั้น 1 อาคารสำนักงานอธิการบดี ศาลายา จัปสลากแบ่งสายก่อนเวลาแข่ง 15 นาที

ประเภทการแข่งขัน	วันทำการแข่งขัน	เวลาแข่งขัน
1. ชายคู่ ไม่จำกัดอายุ	วันเสาร์ ที่ 9 มีนาคม 2567	09.00 - 12.30 น.
2. หญิงคู่ ไม่จำกัดอายุ		13.00 - 18.00 น.
3. คู่ผสม ไม่จำกัดอายุ	วันอาทิตย์ ที่ 10 มีนาคม 2567	09.00 - 12.30 น.

6.2 รอบชิงชนะเลิศ และรอบชิงที่ 3 ณ บริเวณโถงชั้น 1 อาคารสำนักงานอธิการบดี ศาลายา จัปสลากแบ่งสายก่อนเวลาแข่ง 15 นาที

ประเภทการแข่งขัน	วันทำการแข่งขัน	เวลาแข่งขัน
1. ชายคู่ ไม่จำกัดอายุ	วันอาทิตย์ ที่ 10 มีนาคม 2567	13.30 - 15.00 น.
2. หญิงคู่ ไม่จำกัดอายุ		13.30 - 15.00 น.
3. คู่ผสม ไม่จำกัดอายุ		15.00 - 16.30 น.
มอบเหรียญรางวัลทั้ง 3 ประเภท		16.30 - 17.00 น.

7. ผู้ประสานงานการแข่งขัน

นายสุทิน กว้างใจทะเล ภาควิชาสรีรวิทยา อาคารศรีสวรินทิรา ชั้น 13
โทร. 0-2419-9722, 0-2419-5261 มือถือ. 081-5835729
e-mail : sisuti@hotmail.com / Line ID : Sutin.kwa
Facebook Page : <https://www.facebook.com/Mahidol.Dart>



8. คณะกรรมการจัดการแข่งขัน และกรรมการตัดสิน

8.1 นายสุทิน กว้างใจทะเล	ประธาน / กรรมการตัดสิน
8.2 นายไตรภพ ดอกไม้	รองประธาน / กรรมการตัดสิน
8.3 นายสุรพล ดอนงาม	กรรมการ / กรรมการตัดสิน
8.4 นางสาวเขมิสา ปริกประดับ	กรรมการ / กรรมการตัดสิน
8.5 นางสาวศิริพร เขียรประดิษฐ์	กรรมการ / กรรมการตัดสิน
8.6 นางสาวสุธิดา จันทร์เปล่ง	กรรมการ / กรรมการตัดสิน
8.7 นายขวลิท อินทรประจักษ์	กรรมการ / กรรมการตัดสิน
8.8 นายฐิติคุณท์ ถิ่นวงศ์พรหม	กรรมการ / กรรมการตัดสิน
8.9 นายถาวร เลิศจันทิก	กรรมการ / กรรมการตัดสิน
8.10 นายไมตรี บัวศรีจันทร์	กรรมการ / กรรมการตัดสิน
8.11 นางอัญชลี มาตะโก	กรรมการ / กรรมการตัดสิน
8.12 นายสันติ เทียงสัมพันธ์	กรรมการ / กรรมการตัดสิน
8.13 ตัวแทนนักกีฬาแต่ละส่วนงาน	ผู้ช่วยกรรมการตัดสิน

9. การประท้วง และการอุทธรณ์

ให้แต่ละทีมที่ต้องการประท้วงแจ้งคัดค้านต่อคณะกรรมการจัดการแข่งขัน พร้อมหลักฐานประกอบ (ถ้ามี) โดยการประท้วงนั้นต้องมีทีมที่เห็นเหตุการณ์เป็นพยานอย่างน้อย 2 ทีม ภายในระยะเวลาการแข่งขันเกมนั้นๆ ที่เกิดข้อสงสัย หากเลยกำหนดนั้นถือว่าหมดสิทธิ์ในการประท้วง ไม่ว่ากรณีใดๆ คำวินิจฉัยของคณะกรรมการจัดการแข่งขันให้ถือเป็นที่สุด