



ระเบียบการแข่งขันกีฬาปาเป้า กีฬามหาวิทยาลัยมหิดล ประจำปี 2566

1. ประเภทการแข่งขัน

- 1.1 ชายคู่ ไม่จำกัดอายุ
- 1.2 หญิงคู่ ไม่จำกัดอายุ
- 1.3 คู่ผสม ไม่จำกัดอายุ

2. จำนวนนักกีฬา และการสมัครลงทะเบียนนักกีฬา

- 2.1 หนึ่งส่วนงานสามารถจัดส่งนักกีฬาเข้าแข่งขัน ได้ไม่เกินประเภทละ 1 ทีม
- 2.2 นักกีฬาปาเป้า 1 คน สามารถเข้าแข่งขันได้เพียง 1 ประเภทเท่านั้น
- 2.3 สมัครลงทะเบียนนักกีฬา ผ่านระบบลงทะเบียนการแข่งขันกีฬามหาวิทยาลัยมหิดล เท่านั้น
เปิดลงทะเบียนนักกีฬาปาเป้า ถึงวันพฤหัสบดี ที่ 16 มีนาคม 2566 เวลา 23.59 น.
- 2.4 ส่วนงานใดที่ลงทะเบียนนักกีฬาไว้แล้ว สละสิทธิ์ไม่ร่วมแข่งขัน ต้องแจ้งฝ่ายจัดการแข่งขันให้ทราบล่วงหน้าไม่น้อยกว่า 7 วัน
ก่อนถึงวันแข่งขัน มิเช่นนั้นจะถูกตัดสิทธิ์ร่วมแข่งขันประเภทนั้นๆ ในปีถัดไป

3. กติกาการแข่งขัน

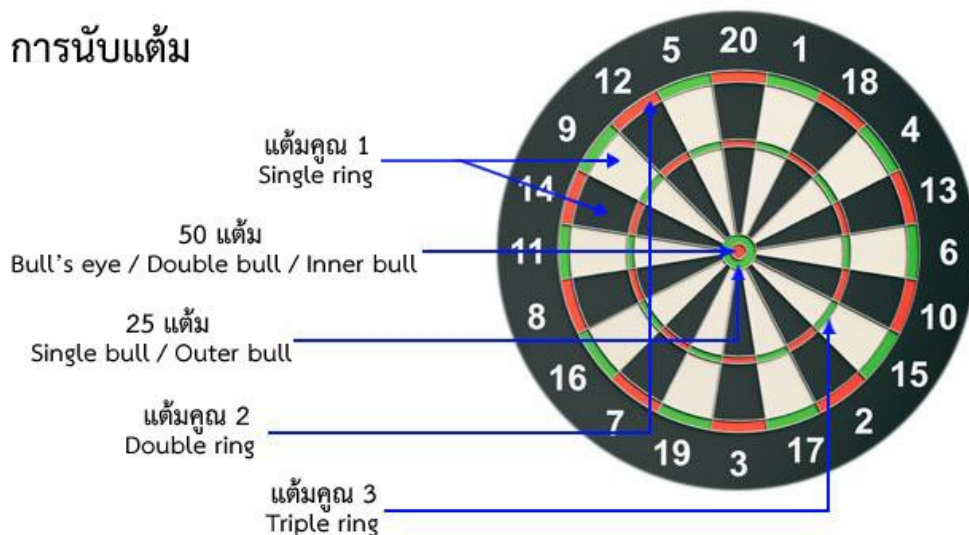
- 3.1 แบ่งสายการแข่งขันออกเป็น 4 สาย (A, B, C และ D) หรือ 2 สาย (A และ B) ทั้งนี้รูปแบบการแข่งขัน ขึ้นอยู่กับจำนวนส่วนงานที่ส่งทีมนักกีฬา รายละเอียดดูจากผังการแข่งขัน เมื่อมีทีมแข่งขันมากกว่า 16 ส่วนงานขึ้นไป รอบคัดเลือกแข่งแบบแพ้คัดออก แต่หากมีทีมแข่งขันน้อยกว่าหรือเท่ากับ 16 ส่วนงาน หรือน้อยกว่าตั้งแต่ 8 ส่วนงานลงไป รอบคัดเลือกแข่งแบบพบกันหมดเก็บคะแนน
- 3.2 ในแต่ละสาย การแข่งรอบคัดเลือก, รอบสอง, รอบสาม แข่ง 1 เกม แพ้คัดออก หรือรอบคัดเลือกแข่งแบบพบกันหมดแข่ง 1 เกม เก็บคะแนน ชนะได้ 3 คะแนน เสมอได้ 1 คะแนน และแพ้ได้ 0 คะแนน (การเสมอ คือทั้ง 2 ทีมปิดเกมไม่ได้) คัดคะแนนรวม ที่ 1 และ ที่ 2 ของแต่ละสายเข้ารอบก่อนรองชนะเลิศ (ไขว้สาย) หากคะแนนเท่ากันใช้กฎ Head to Head หากคะแนนเท่ากันแบบงูกินหาง ทีมที่มีคะแนนเท่ากันแข่งใหม่ 1 เกม ทีมที่ปิดเกมได้ก่อนผ่านเข้ารอบไป
- 3.3 การแข่งรอบก่อนรองชนะเลิศ (ไขว้สาย), รอบรองชนะเลิศ, รอบชิงชนะเลิศ แข่งกันแบบชนะ 2 ใน 3 เกม
- 3.4 การแข่งรอบตัดเชือกเพื่อเข้ารอบก่อนชิงที่ 3, รอบก่อนชิงที่ 3, รอบชิงที่ 3 แข่งกันแบบชนะ 2 ใน 3 เกม
- 3.5 การแข่งขันประเภทคู่ ใช้แต้มตั้งต้น 501
- 3.6 กรรมการจะเป็นผู้กำหนดการเสี่ยงทาย ให้ทีมใดจะได้สิทธิ์เริ่มปาก่อน
- 3.7 การปาเป้า 1 ชุดจะใช้ลูกดอก 3 ดอก ต่อผู้เล่น 1 คน (ผู้เล่น คือ นักกีฬาผู้ทำการแข่งขัน)
- 3.8 กรรมการชานแถมที่ได้เสร็จก่อน ผู้เล่นจึงจะถอนลูกดอกออกได้ หากสงสัยแถมให้ทักท้วงทันทีหลังกรรมการชานแถมของผู้เล่นในชุดนั้นๆ ขณะลูกดอกยังปักอยู่ที่เป้า เมื่อผู้เล่นอีกทีมเริ่มปาจะถือว่าแถมที่กรรมการชานนั้นถูกต้องแล้ว
- 3.9 การคิดแต้ม กรรมการจะคิดแต้มจากลูกดอกที่ปาในแต่ละดอกว่าปักอยู่ที่ช่องแถมใด และจะคูณด้วย 2 เมื่อเข้าช่อง Double หรือ คูณด้วย 3 เมื่อเข้าช่อง Triple ของแถมนั้นๆ
- 3.10 กรรมการจะคิดแต้มเฉพาะลูกดอกที่ปักอยู่บนเป้าที่มีแถมเท่านั้น ลูกดอกปักแล้วหลุด ปักเสียทาง กระเด็นวางซ้อนกัน โดยที่ปลายลูกดอกไม่ปักเป้า ไม่คิดแต้ม ลูกดอกปักกลางเส้นใบมีตระกูลแถมไม่ได้ ดอกนั้นให้ปาใหม่
- 3.11 เมื่อลูกดอกถูกปาออกจากมือผู้เล่น จะปักที่เป้าหรือไม่ก็ตาม ไม่สามารถนำกลับมาปาใหม่ในชุดนั้นได้
- 3.12 เมื่อลูกดอกหล่นจากมือผู้เล่นอันไม่มีเจตนาที่จะปาไปที่เป้า ถือว่ายังไม่เริ่มปาสามารถนำกลับมาปาใหม่ได้
- 3.13 ตำแหน่งที่ยืนปา ผู้เล่นจะต้องไม่ยืนล้ำเส้น ถ้ายืนล้ำเส้นถือว่าฟาวส์ในชุดนั้น

- 3.14 ขณะยืนปา ลูกดอกยังไม่ออกจากมือเท้าทั้ง 2 ข้างต้องอยู่บนพื้น หากยกเท้าข้างใดข้างหนึ่งก่อนถือว่าพาวลีในชุดนั้น
- 3.15 หากผู้เล่นทำผิดกติกา ให้ถือว่าการเล่นพาวลีนั้นพาวลี ไม่คิดแต้ม ถึงแม้ในมือผู้เล่นจะเหลือลูกดอกก็ตาม รวมถึงลูกดอกที่ปาไปก่อนในชุดนั้นด้วย ประเภทคู่ 1 คน เท่ากับ 1 ชุด (ลูกดอก 3 ดอก)
- 3.16 การแข่งขันประเภทคู่ ผู้เล่นระหว่างทีมจะสลับกันปา เช่น ทีม ก. แข่งกับ ทีม ข. ลำดับมือปาจะเป็น ก.มือ 1 - ข.มือ 1 และ ก.มือ 2 - ข.มือ 2 หากผู้เล่นปาทำแต้มเกินจากที่เหลืออยู่ การเล่นพาวลีนั้นถือเป็นโมฆะ (Bust) ต้องเปลี่ยนให้ผู้เล่นอีกทีมตามลำดับมือ ปาต่อทันที แม้จะมีลูกดอกเหลืออยู่ในมือก็ตาม
- 3.17 เมื่อเริ่มการแข่งขันในเกมนั้นแล้ว ผู้เล่นในทีมเดียวกันไม่สามารถสลับลำดับมือปาได้
- 3.18 แต้มที่ผู้เล่นปาได้ในแต่ละครั้ง จะถูกหักลบออก ทีมใดทำแต้มครบก่อน โดยผลลบสุดท้ายเท่ากับศูนย์พอดีเป็นฝ่ายชนะ
- 3.19 เกมจบลงเมื่อผู้เล่นฝ่ายใดฝ่ายหนึ่ง ปาลูกดอกปิดเกมที่แต้มสุดท้ายผลลบเท่ากับศูนย์พอดี และถือเป็นผู้ชนะ
- 3.20 ต้องปิดเกมที่ช่อง Double หรือ ช่อง Double Bull (จุดแดงตรงกลางเป้า กรณีเหลือ 50 แต้ม) โดยจุด Double สุดท้ายเมื่อปิดเกมผลลบสุดท้ายต้องเท่ากับศูนย์พอดี กรณีในรอบคัดเลือกแข่งแบบพบกันหมด 1 เกม เก็บคะแนน เมื่อเหลือแต่มน้อยสุดที่สามารถปิดเกมได้เท่ากัน (เหลือ 2 แต้ม ปิดเกมช่อง Double 1) ทั้ง 2 ทีม ให้โอกาสปิดเกม 2 ชุด โดยจะเริ่มนับหลังจากทีมคู่แข่งชนะเหลือ Double 1 เท่ากัน หากเกมนั้นไม่สามารถปิดเกมได้ถือว่าเสมอกัน
- 3.21 ผู้เล่นสามารถถามแต้มที่ปาได้ แต้มที่เหลือได้ แต่ห้ามถามว่าต้องปิดเกมเลขอะไร
- 3.22 ผู้เล่นจะต้องใส่เสื้อประจำทีม แต่งกายสุภาพและเหมาะสมในระหว่างการแข่งขัน ห้ามใส่กางเกงขาสั้น ห้ามใส่กางเกงยีนส์ ห้ามใส่กระโปรงยีนส์ ห้ามสวมรองเท้าแตะ ห้ามถอดรองเท้า ยกเว้นกรณีบาดเจ็บที่เท้าไม่สามารถสวมรองเท้าได้
- 3.23 ก่อนเริ่มจับสลากแบ่งสาย ผู้เล่นทีมใดไม่มาแสดงตน จะถือว่าสละสิทธิ์การแข่งขันในประเภานั้นๆ
- 3.24 เมื่อเริ่มเกมการแข่งขัน หากผู้เล่นเกมนั้นมาช้าเกิน 15 นาที จะถูกปรับแพ้ ในเกมการแข่งขันนั้นๆ
- 3.25 มารยาทระหว่างการแข่งขัน เมื่อมีผู้เล่นกำลังปา ผู้เล่นอีกฝ่ายห้ามส่งเสียงรบกวน รวมทั้งกองเชียร์ทีมต่างๆ ให้หยุดเชียร์หรือห้ามส่งเสียงดังรบกวนสมาธิขณะผู้เล่นกำลังจะปา
- 3.26 ผู้เล่นสามารถท้วงติงผู้เล่นอีกฝ่ายได้ หากขณะนั้นผู้เล่นอีกฝ่ายกำลังปา หรือปาผิดกติกา
- 3.27 ในการแข่งขัน ถือคำตัดสินของกรรมการแข่งขันเป็นที่สุด

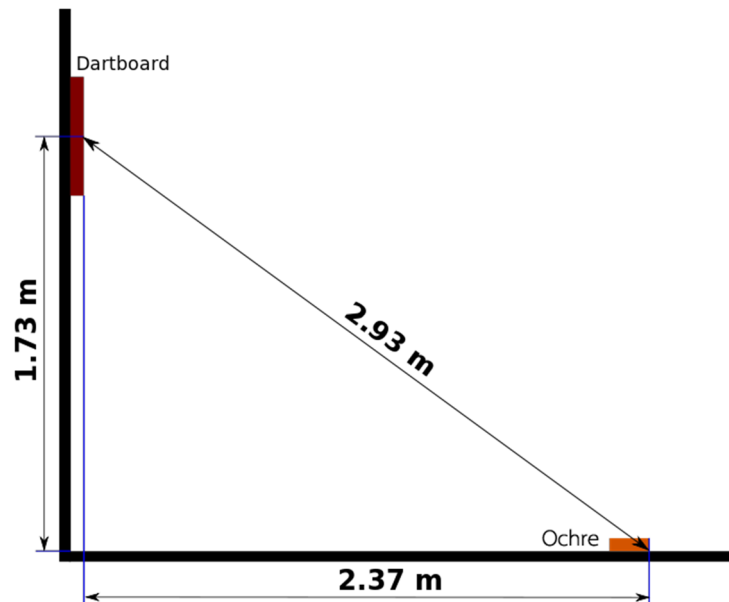
- หมายเหตุ**
1. นักกีฬาสามารถนำลูกดอกน้ำหนักมาตรฐาน (18-25 กรัม) ของนักกีฬามาทำการแข่งขันได้
 2. การเสียงทนายเพื่อหาผู้เล่นหรือทีมเริ่มเกมเป็นดุลยพินิจของกรรมการแข่งขัน
 3. โปรดแสดงบัตรประชาชน หรือบัตรเจ้าหน้าที่ส่วนงานในวันแข่งขันเพื่อลงทะเบียนแสดงตน
 4. นักกีฬาต้องลงทะเบียนแสดงตนก่อนเริ่มการแข่งขัน ไม่แสดงตนจะถือว่าสละสิทธิ์การแข่งขันในประเภานั้นๆ

4. การนับแต้ม ระยะการติดตั้งเป้า ระยะการยืนปาเป้า

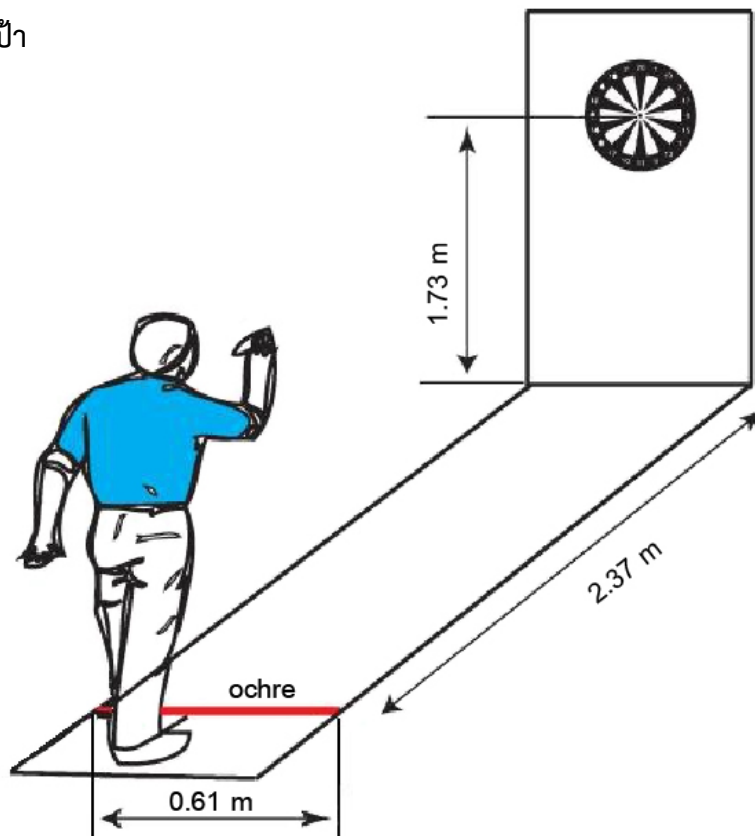
การนับแต้ม



ระยะการติดตั้งเป้า

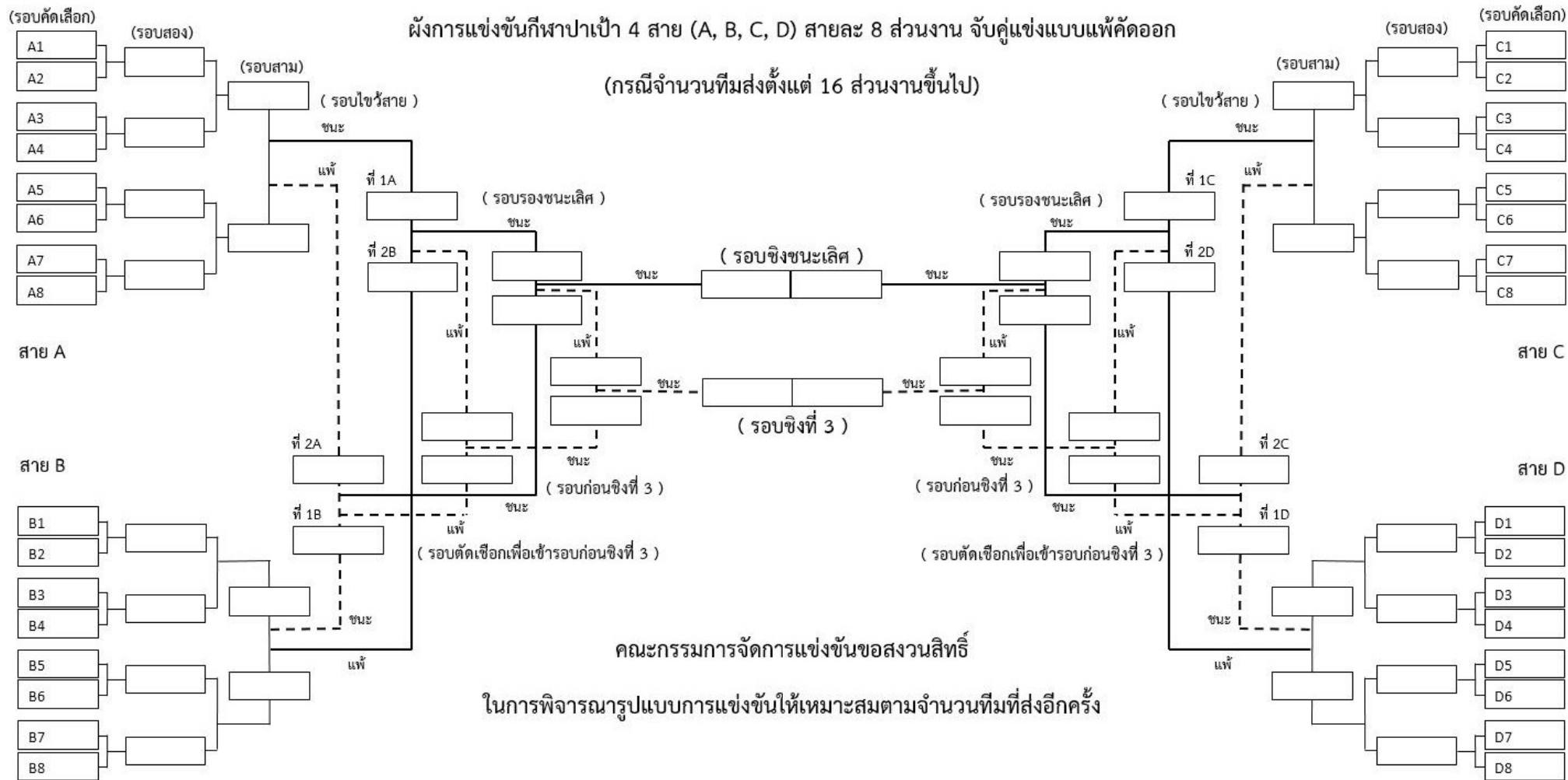


ระยะการยืนปาเป้า

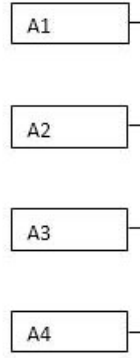


5. สายการแข่งขันแบ่งออกเป็น 4 สาย (A, B, C และ D) หรือ 2 สาย (A และ B)

เมื่อมีส่วนงาน สมัครลงแข่งมากกว่า 16 ส่วนงานขึ้นไป รอบคัดเลือกแต่ละสายแข่งแบบแพ้คัดออก และเมื่อมีส่วนงานสมัครลงแข่งน้อยกว่า หรือเท่ากับ 16 ส่วนงาน หรือน้อยกว่าตั้งแต่ 8 ส่วนงานลงไป รอบคัดเลือกแต่ละสายแข่งแบบพบกันหมดเก็บคะแนน ทั้งนี้คณะกรรมการจัดการแข่งขันขอสงวนสิทธิ์พิจารณาการแบ่งสายและรอบการแข่งขันตามความเหมาะสม หากจำนวนทีมลงแข่งไม่เป็นไปตามที่กำหนดไว้อีกครั้ง (จับสลากแบ่งสายในวันแข่ง ก่อนเริ่มการแข่งขัน 15 นาที)

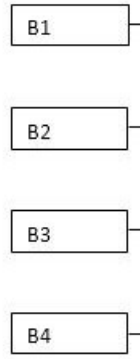


(รอบคัดเลือก)



สาย A

สาย B

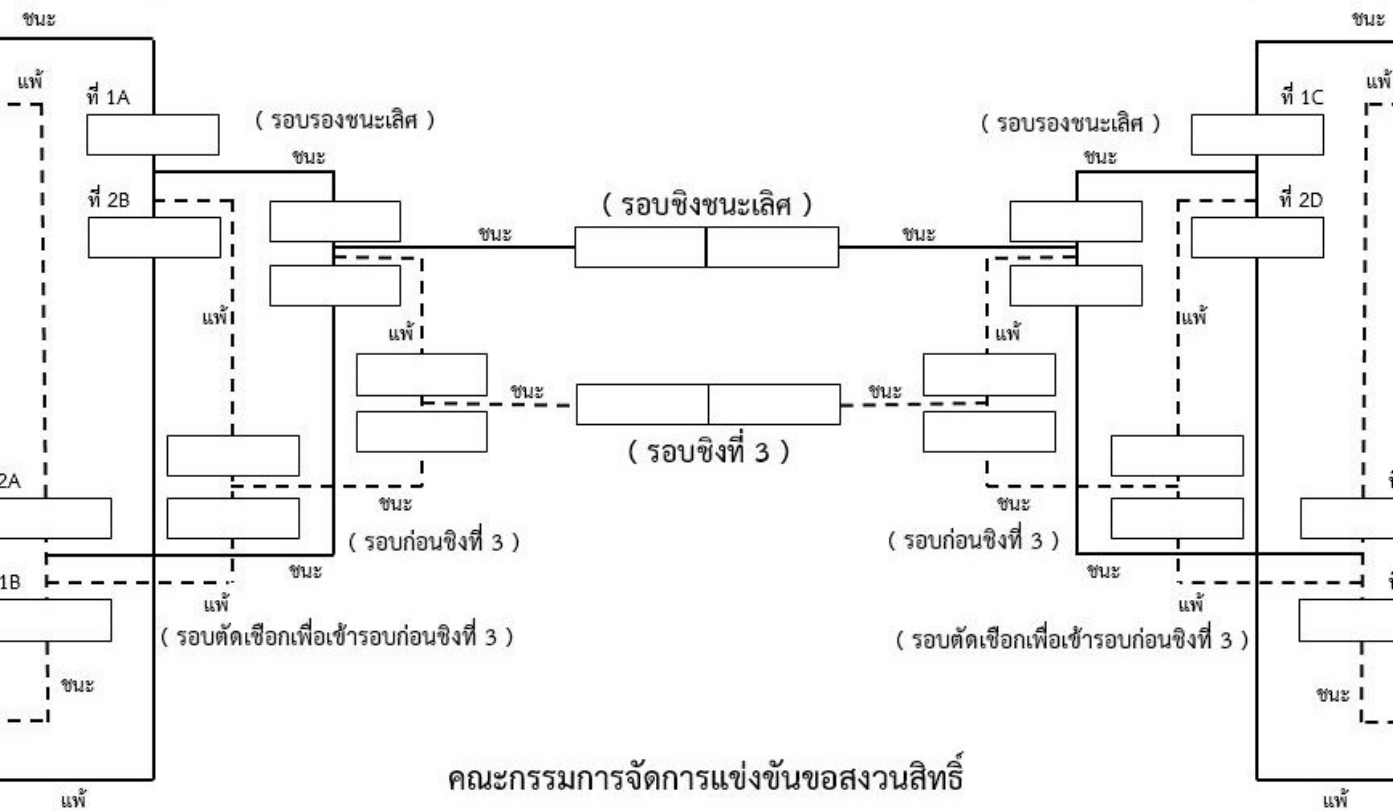


ผังการแข่งขันกีฬาปาเป้า 4 สาย (A, B, C, D) สายละ 4 ส่วนงาน รอบคัดเลือกแบบพบกันหมด

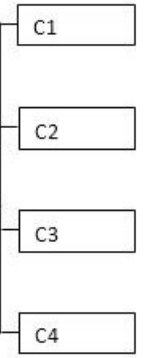
(กรณีจำนวนทีมส่ง เท่ากับหรือน้อยกว่า 16 ส่วนงาน)

(รอบใช้สาย)

(รอบใช้สาย)

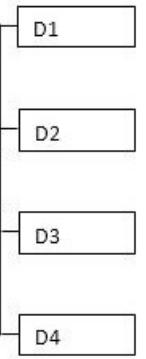


(รอบคัดเลือก)



สาย C

สาย D

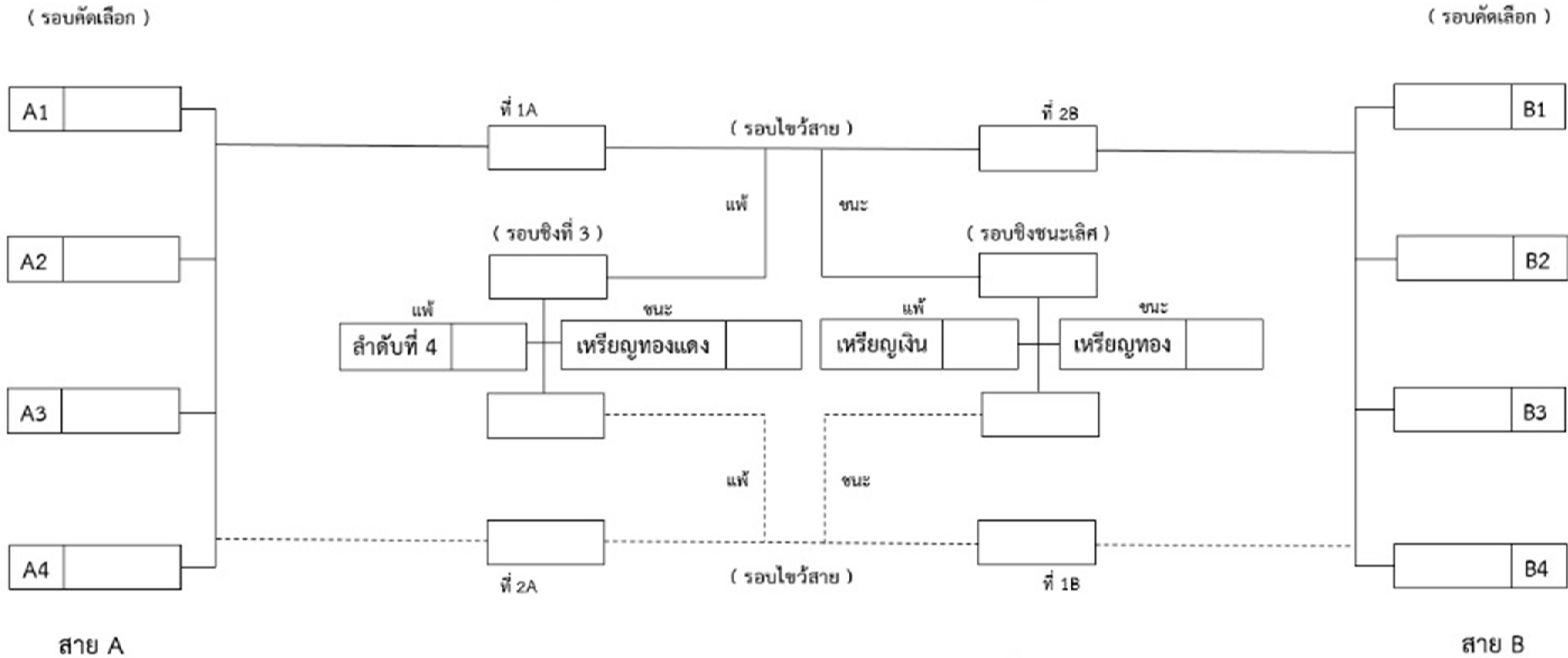


คณะกรรมการจัดการแข่งขันขอสงวนสิทธิ์

ในการพิจารณารูปแบบการแข่งขันให้เหมาะสมตามจำนวนทีมที่ส่งอีกครั้ง

ผังการแข่งขันกีฬาปาเป้า 2 สาย (A และ B) สายละ 4 ส่วนงาน รอบคัดเลือกแบบพบกันหมด

(กรณีจำนวนทีมส่ง 8 ส่วนงาน หรือน้อยกว่า)



คณะกรรมการจัดการแข่งขันของสงวนสิทธิ์

ในการพิจารณารูปแบบการแข่งขันให้เหมาะสมตามจำนวนทีมที่ส่งอีกครั้ง

6. กำหนดการแข่งขัน (วันเสาร์ และวันอาทิตย์ รวมแข่ง 2 วัน) นักกีฬาลงทะเบียนรายงานตัว เวลา 08.30 น.

6.1 รอบคัดเลือก, รอบสอง, รอบสาม, รอบก่อนรองชนะเลิศ, รอบตัดเชือกเพื่อเข้ารอบก่อนรอบชิงที่ 3, รอบก่อนชิงที่ 3, รอบรองชนะเลิศ ณ บริเวณโถงชั้น 1 อาคารสำนักงานอธิการบดี ศาลายา จับสลากแบ่งสายก่อนเวลาแข่ง 15 นาที

ประเภทการแข่งขัน	วันทำการแข่งขัน	เวลาแข่งขัน
1. ชายคู่ ไม่จำกัดอายุ	วันเสาร์ ที่ 18 มีนาคม 2566	09.00 - 12.30 น.
2. หญิงคู่ ไม่จำกัดอายุ		13.00 - 18.00 น.
3. คู่ผสม ไม่จำกัดอายุ	วันอาทิตย์ ที่ 19 มีนาคม 2566	09.00 - 12.30 น.

6.2 รอบชิงชนะเลิศ และรอบชิงที่ 3 ณ บริเวณโถงชั้น 1 อาคารสำนักงานอธิการบดี ศาลายา จับสลากแบ่งสายก่อนเวลาแข่ง 15 นาที

ประเภทการแข่งขัน	วันทำการแข่งขัน	เวลาแข่งขัน
1. ชายคู่ ไม่จำกัดอายุ	วันอาทิตย์ ที่ 19 มีนาคม 2566	13.30 - 15.00 น.
2. หญิงคู่ ไม่จำกัดอายุ		13.30 - 15.00 น.
3. คู่ผสม ไม่จำกัดอายุ		15.00 - 16.30 น.
มอบเหรียญรางวัลทั้ง 3 ประเภท		16.30 - 17.00 น.

7. ผู้ประสานงานการแข่งขัน

นายสุทิน กว้างใจทะเล ภาควิชาสรีรวิทยา อาคารศรีสุวรินทร์ฯ ชั้น 13

โทร. 0-2419-9722, 0-2419-5261 มือถือ. 081-5835729

e-mail : sisuti@hotmail.com / Line ID : Sutin.kwa

Facebook Page : <https://www.facebook.com/Mahidol.Dart>



facebook®

8. คณะกรรมการจัดการแข่งขัน และกรรมการตัดสิน

8.1 นายสุทิน กว้างใจทะเล	ประธาน
8.2 นายไตรภพ ดอกไม้	รองประธาน
8.3 นายสุรพล ดอนงาม	กรรมการ
8.4 นางสาวเขมิสา ปริกประดับ	กรรมการ
8.5 นางสาวศิริพร เอียร์ประดิษฐ์	กรรมการ
8.6 นางสาวสุธิดา จันทรเปล่ง	กรรมการ
8.7 นายชวลิต อินทรประจักษ์	กรรมการ
8.8 นายภาณุพันธ์ ไทเรเกิดศรี	กรรมการ
8.9 ตัวแทนนักกีฬาแต่ละส่วนงาน	ผู้ช่วยกรรมการตัดสิน

9. การประท้วง และการอุทธรณ์

ให้แต่ละทีมที่ต้องการประท้วงแจ้งคัดค้านต่อคณะกรรมการจัดการแข่งขัน พร้อมหลักฐานประกอบ (ถ้ามี) โดยการประท้วงนั้นต้องมีทีมที่เห็นเหตุการณ์เป็นพยานอย่างน้อย 2 ทีม ภายในระยะเวลาการแข่งขันเกมต่างๆ ที่เกิดข้อสงสัย หากเลยกำหนดนั้นถือว่าหมดสิทธิ์ในการประท้วง ไม่ว่าจะกรณีใดๆ คำวินิจฉัยของคณะกรรมการจัดการแข่งขันให้ถือเป็นที่สุด